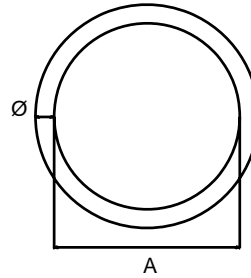
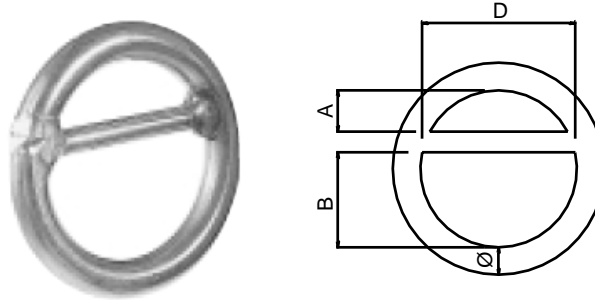


Acier inoxydable / Stainless steel / Acero inoxidable



Ref.	Ø	D	Poids Weight Peso
	mm	mm	kg
C 06-30 SS R	6	30	2,7
C 06-45 SS R	6	45	3,6
C 06-60 SS R	6	60	5,2
C 08-45 SS R	8	45	6,5
C 08-60 SS R	8	60	8,8
C 08-90 SS R	8	90	13,2
C 10-60 SS R	10	60	14
C 10-75 SS R	10	75	18
C 10-90 SS R	10	90	20
C 12-60 SS R	12	60	21
C 12-75 SS R	12	75	25
C 12-90 SS R	12	90	29
C 12 150 SS R	12	150	47
C 14-60 SS R	14	60	29
C 14-75 SS R	14	75	35
C 14-90 SS R	14	90	42
C 16-150 SS R	16	150	84
C 16-200 SS R	16	200	110
C 19-75 SS R	19	75	67
C 19-90 SS R	19	90	78
C 19-150 SS R	19	150	119
C 19-200 SS R	19	200	156
C 22-110 SS R	22	110	120
C 25-110 SS R	25	110	167
C 25-125 SS R	25	125	200

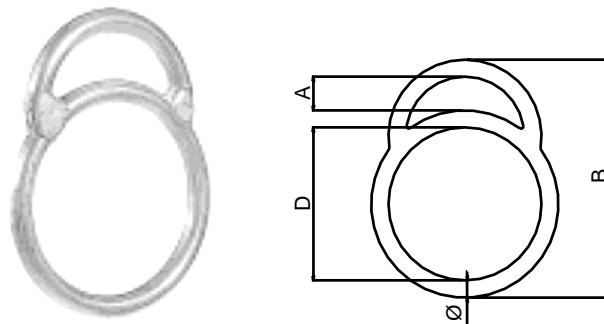
Acier inox / Stainless steel / Acero inoxidable



Ref.	Mesure Size = Ø		A	B	C	Poids
	Tamaño					Weight
		mm	mm	mm	mm	kg
C 12-60 SS BAR	1/2"	12	16	35	60	0,25

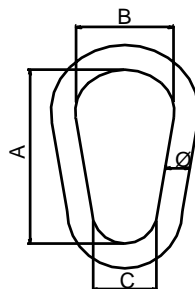
Anneaux
Rings
Anillas

Acier inox / Stainless steel / Acero inoxidable



Ref.	Mesure Size = Ø		A	B	C	Poids
	Tamaño					Weight
		mm	mm	mm	mm	kg
C 10-75 SS BOW	3/8"	10	18	113	75	0,22
C 12-75 SS BOW	1/2"	12	18	117	75	0,34
C 14-75 SS BOW	9/16"	14	18	121	75	0,46

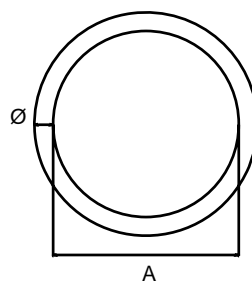
Acier ou acier inox / Steel or stainless steel / Acero o acero inox



Ref.	Mesure		SWL	A	B	C	Poids Weight Peso
	Size = Ø	Tamaño					
	mm		5:1	mm	mm	mm	kg
C 12-75 ST P	1/2"	12	1	70	35	15	0,22
C 12-125 ST P	1/2"	12	0,8	125	65	24	0,33
C 16-110 ST P	5/8"	16	1,8	110	60	28	0,5
C 19-120 ST P	3/4"	19	3	120	70	36	0,8
C 22-130 ST P	7/8"	22	4,1	130	85	45	1,4
C 25-160 ST P	1"	25	5,1	160	100	45	2,2
C 30-160 ST P	1 3/16"	30	7,2	160	100	45	3

Anneaux Rings Anillas

Acier ou acier inox / Steel or stainless steel / Acero o acero inox



Ref.	Mesure		SWL	A	Poids Peso Weight
	Size = Ø	Tamaño			
	mm		5:1	mm	kg
C 22-110 ST R	7/8"	22	3	110	1,2
C 25-125 ST R	1"	25	3,5	125	1,9
C 32-150 ST R	1 1/4"	32	4	150	3,6

Naberan sareak sl

Mutrikuko Industrialdea 15 zb
20830 Mutriku (Gipuzkoa) Spain
Telf: +34943195122 Fax: +34943195125
naberan@naberan .com



Naberan France

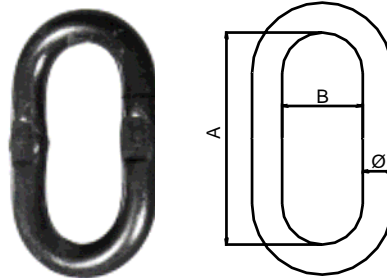
Avenue de la republique
29730 Le Guilvinec, France
Telf: +33(0)298582739 Fax: +33(0)298580475
naberan.france@wanadoo.fr

Anneaux Rings Anillas



Naberan[®]
www.naberan.com

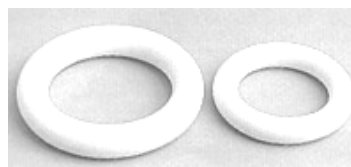
Acier ou acier inox / Steel or stainless steel / Acero o acero inox



Ref.	Mesure Size = Ø		SWL 5:1	A	B	Poids
	Tamaño	mm				Ton
C 12-70 ST O	1/2"	12	1	70	30	0,2
C 16-85 ST O	5/8"	16	1,7	85	35	0,4
C 19-110 ST O	3/4"	19	3,2	110	45	0,7
C 22-120 ST O	7/8"	22	4,6	120	50	1,1
C 25-130 ST O	1"	25	5,8	130	50	1,5
C 28-150 ST O	1 1/8"	28	7,3	150	60	2,1
C 30-150 ST O	1 3/16"	30	10	150	60	2,5
C 32-150 ST O	1 1/4"	32	12,7	150	60	2,8
C 35-160 ST O	1 7/16"	35	12,5	160	75	3,2
C 38-150 ST O	1 1/2"	38	15	150	60	4,2

Anneaux Rings Anillas

Nylon / Nylon / Nylon



Ref.	Ø interior	Ø exterior	Force de elevation Elevation force Fuerza de elevacion
	mm	mm	kg
ANI-1	44	68	500
ANI-2	60	89	700
ANI-3	88	120	900

Naberan sareak sl

Mutrikuko Industrialdea 15 zb
20830 Mutriku (Gipuzkoa) Spain
Telf: +34943195122 Fax: +34943195125
naberan@naberan .com

C4

Naberan France

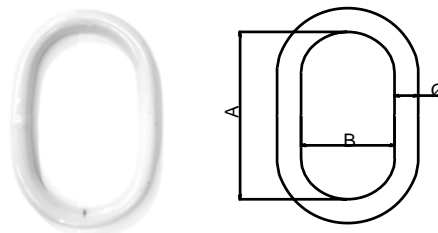
Avenue de la republique
29730 Le Guilvinec, France
Telf: +33(0)298582739 Fax: +33(0)298580475
naberan.france@wanadoo.fr

Anneaux Masterlinks Anillas

Grade 80 / Grade 80 / Grado 80
Jaune / Yellow painted / Amarillas



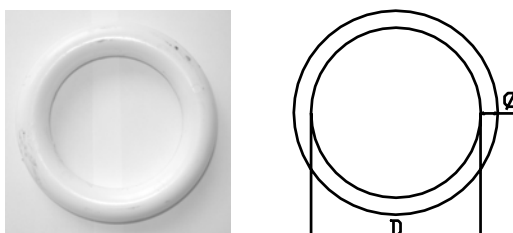
Naberan[®]
www.naberan.com



Ref.	Mesure Size = Ø Tamaño		SWL 5:1	A	B	Poids Weight Peso
		mm	Ton	mm	mm	kg
WM 13	1/2"	13	2	110	60	0,32
WM 16	5/8"	16	3,2	110	60	0,6
WM 19	3/4"	18	4,2	135	75	0,8
WM 22	7/8"	22	6,4	160	90	1,5
WM 26	1"	26	10	180	100	2,3
WM 32	1 1/4"	32	13,6	200	110	4,25
WM 36	1 3/8"	36	21,2	260	140	6,35

Anneaux Rings Anillas

Plastique / Plastic / Plástico



Ref.	Force Force Fuerza	Ø	D
		Ton	mm
ANI-1	800	24	44
ANI-2	1100	29	60
ANI-3	1500	32	88

Naberan sareak sl

Mutrikuko Industrialdea 15 zb
20830 Mutriku (Gipuzkoa) Spain
Telf: +34943195122 Fax: +34943195125
naberan@naberan .com

C5

Naberan France

Avenue de la republique
29730 Le Guilvinec, France
Telf: +33(0)298582739 Fax: +33(0)298580475
naberan.france@wanadoo.fr

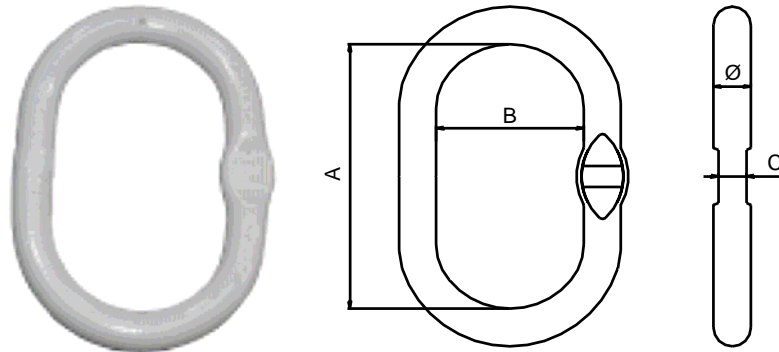
Anneaux Masterlinks Anillas



Naberan[®]
www.naberan.com

Grade 80 / Grade 80 / Grado 80
Jaune / Yellow painted / Amarillas

GUNNEBO
CHAIN & LIFTING



Ref.	Mesure		SWL	A	B	C	Poids
	Size = Ø	Tamaño					Weight
	mm		5:1	mm	mm	mm	Peso
MF-6-8	3/8"	11	1	100	60	6	0,2
MF-86-8	1/2"	14	2	120	70	6	0,4
MF-108-8	5/8"	17	3,2	140	80	8	0,7
MF-1310-8	7/8"	22	6	160	95	10	1,5
MF-1613-8	1"	25	8	190	110	13	2,7
MF-2016-8	1 5/16"	34	13,6	240	140	16	5,3
MF-2220-8	1 1/2"	38	20	250	150	19	7

Naberan sareak sl

Mutrikuko Industrialdea 15 zb
20830 Mutriku (Gipuzkoa) Spain
Telf: +34943195122 Fax: +34943195125
naberan@naberan.com

C6

Naberan France

Avenue de la republique
29730 Le Guilvinec, France
Telf: +33(0)298582739 Fax: +33(0)298580475
naberan.france@wanadoo.fr

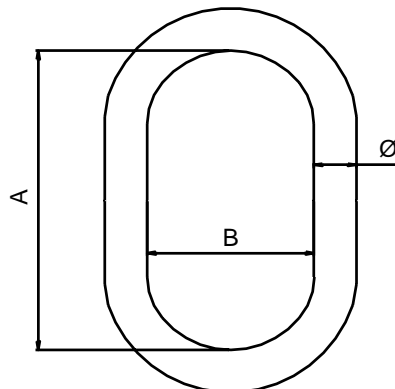
Anneaux Masterlinks Anillas



Naberan[®]
www.naberan.com

Grade 80 / Grade 80 / Grado 80
Jaune / Yellow painted / Amarillas

GUNNEBO
CHAIN & LIFTING



Ref.	Mesure		SWL	A	B	Poids Weight Peso
	Size = Ø	Tamaño				
O-6-8	3/8"	11 mm	1 Ton	100 mm	60 mm	0,2 kg
O-86-8	1/2"	14 mm	2	120	70	0,4
O-108-8	5/8"	17 mm	3,2	140	80	0,7
O-13-8	3/4"	19 mm	5	150	90	1
O-1310-8	7/8"	22 mm	6,4	160	95	1,5
O-16-8	1"	25 mm	9,2	190	110	2,2
O-1613-8	1 1/8"	28 mm	12	180	105	2,7
O-19-8	1 3/16"	30 mm	13,6	200	120	3,5
O-2216-8	1 5/16"	34 mm	16	240	140	5,1
O-26-8	1 1/2"	38 mm	20	250	150	7
O-2619-8	1 9/16"	40 mm	24	250	150	8
O-3222-8	1 3/4"	45 mm	29,6	300	180	12

Naberan sareak sl

Mutrikuko Industrialdea 15 zb
20830 Mutriku (Gipuzkoa) Spain
Telf: +34943195122 Fax: +34943195125
naberan@naberan .com

C7

Naberan France

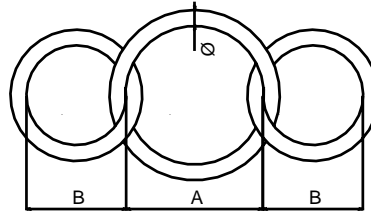
Avenue de la republique
29730 Le Guilvinec, France
Telf: +33(0)298582739 Fax: +33(0)298580475
naberan.france@wanadoo.fr

Huits Spectacles Ochos



Naberan[®]
www.naberan.com

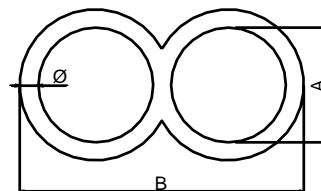
Acier inoxydable / Stainless steel / Acero inoxidable



Ref.	Mesure Size Tamaño	= Ø	A	B	Poids Weight Peso
		mm	mm	mm	kg/100
CS 08 SS	5/16"	8	60	45	21
CS 10 SS	3/8"	10	75	60	44
CS 12 SS	1/2"	12	75	60	63
CS 08 SS-3	5/16"	8	60	60	26,4
CS 10 SS-3	3/8"	10	75	75	54
CS 12 SS-3	1/2"	12	75	75	75
CS 14 SS-3	9/16"	14	75	75	105

Huits Spectacles Ochos

Galvanisé / Galvanized / Galvanizados



Ref.	Mesure Size Tamaño	= Ø	A	B	Poids Weight Peso
		mm	mm	mm	kg/100
CA 12 GA	1/2"	12	40	125	30
CS 16 GA	5/8"	16	41	140	60

Naberan sareak sl

Mutrikuko Industrialdea 15 zb
20830 Mutriku (Gipuzkoa) Spain
Telf: +34943195122 Fax: +34943195125
naberan@naberan .com

C8

Naberan France

Avenue de la republique
29730 Le Guilvinec, France
Telf: +33(0)298582739 Fax: +33(0)298580475
naberan.france@wanadoo.fr