

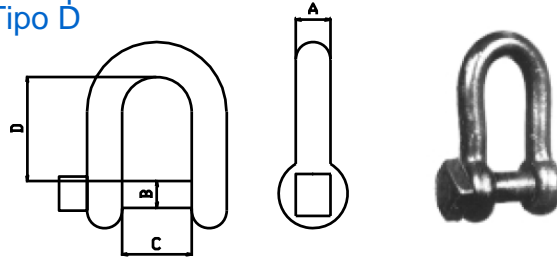
Manille, noir Shackles, selfcoloured Grilletes negros



Naberan®

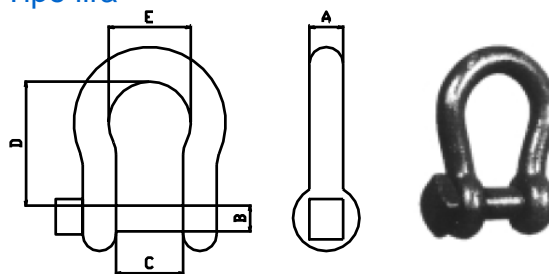
www.naberan.com

Frein et goupille épaisseur égale / Bow & pin equal thickness / Brida y pasador grosor igual
Tete carre / Square head pin / Cabeza cuadrada
Type D / Dee type / Tipo D



Ref.	Mesure Size Tamaño	SWL 5:1	A	B	C	D	Poids Weight Peso	Sacs de Sacks of Sacos de
		Ton	mm	mm	mm	mm	kg/100	
F 06 DS	1/4"	0,1	6	6	12	24	3,5	1000
F 08 DS	5/16"	0,2	8	8	16	32	7	500
F 10 DS	3/8"	0,3	10	10	20	40	13,5	300
F 11 DS	7/16"	0,4	11	11	22	44	17,5	200
F 12 DS	1/2"	0,5	12	12	25	48	25	150
F 14 DS	9/16"	0,6	14	14	28	54	38	100
F 16 DS	5/8"	0,8	16	16	32	60	55	70
F 19 DS	3/4"	1,1	19	19	38	74	92	40
F 22 DS	7/8"	1,5	22	22	44	85	138	30
F 25 DS	1"	2	25	25	51	97	225	20
F 28 DS	1 1/8"	2,6	28	28	56	107	316	10
F 32 DS	1 1/4"	3,2	32	32	64	122	470	10
F 38 DS	1 1/2"	4,5	38	38	76	146	700	6

Frein et goupille épaisseur égale / Bow & pin equal thickness / Brida y pasador grosor igual
Tete carre / Square head pin / Cabeza cuadrada
Type lyre / Bow type / Tipo lira



Ref.	Mesure Size Tamaño	SWL 5:01	A	B	C	D	E	Poids Weight Peso	Sacs de Sacks of Sacos de
		Ton	mm	mm	mm	mm	mm	kg/100	
F 08 HS	5/16"	0,2	8	8	16	33	24	7	500
F 10 HS	3/8"	0,3	10	10	20	42	30	14	300
F 11 HS	7/16"	0,4	11	11	22	46	35	19	200
F 12 HS	1/2"	0,5	12	12	25	52	39	26	150
F 14 HS	9/16"	0,6	14	14	28	58	46	40	100
F 16 HS	5/8"	0,8	16	16	32	67	48	55	70
F 19 HS	3/4"	1,1	19	19	38	80	57	110	40
F 22 HS	7/8"	1,5	22	22	44	92	66	150	30
F 25 HS	1"	2	25	25	51	107	75	225	20
F 28 HS	1 1/8"	2,6	28	28	56	117	84	330	10
F 32 HS	1 1/4"	3,2	32	32	64	134	96	470	10
F 38 HS	1 1/2"	4,5	38	38	76	114	114	798	6

Naberan sareak sl

Mutrikuko Industrialdea 15 zb
20830 Mutriku (Gipuzkoa) Spain

Telf: +34943195122 Fax: +34943195125

naberan@naberan .com

F1

Naberan France

Avenue de la republique
29730 Le Guilvinec, France

Telf: +33(0)298582739 Fax: +33(0)298580475

naberan.france@wanadoo.fr

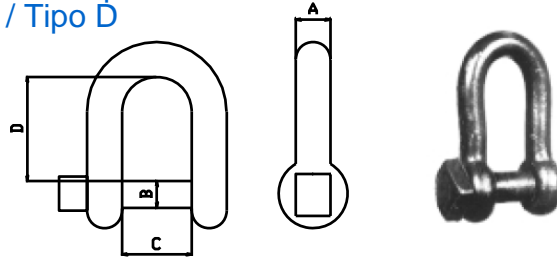
Manille, noir Shackles, selfcoloured Grilletes negros



Naberan®

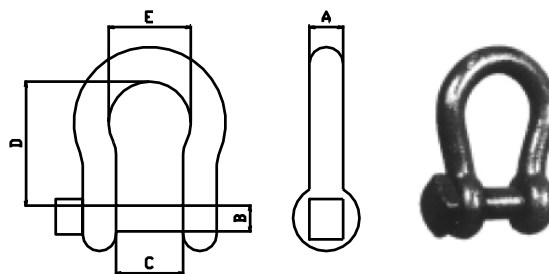
www.naberan.com

Goupille surdimensionnee / Oversized pin / Pasador super tamaño
Tete carre / Square head pin / Cabeza cuadrada
Type D / Dee type / Tipo D



Ref.	Mesure Size Tamaño	SWL 5:1	A	B	C	D	Poids Weight Peso	Sacs de Sacks of Sacos de
		Ton	mm	mm	mm	mm	kg/100	
FK 06 DS	1/4"	0,1	6	6	12	24	3,5	1000
FK 08 DS	5/16"	0,2	8	8	16	32	7	500
FK 10 DS	3/8"	0,3	10	10	20	40	13,5	300
FK 11 DS	7/16"	0,4	11	11	22	44	17,5	200
FK 12 DS	1/2"	0,5	12	12	25	48	25	150
FK 14 DS	9/16"	0,6	14	14	28	54	38	100
FK 16 DS	5/8"	0,8	16	16	32	60	55	70
FK 19 DS	3/4"	1,1	19	19	38	74	92	40
FK 22 DS	7/8"	1,5	22	22	44	85	138	30
FK 25 DS	1"	2	25	25	51	97	225	20
FK 28 DS	1 1/8"	2,6	28	28	56	107	316	10
FK 32 DS	1 1/4"	3,2	32	32	64	122	470	10
FK 38 DS	1 1/2"	4,5	38	38	76	146	700	6

Goupille surdimensionnee / Oversized pin / Pasador super tamaño
Tete carre / Square head pin / Cabeza cuadrada
Type lyre / Bow type / Tipo lira



Ref.	Mesure Size Tamaño	SWL 5:01	A	B	C	D	E	Poids Weight Peso	Sacs de Sacks of Sacos de
		Ton	mm	mm	mm	mm	mm	kg/100	
FK 08 HS	5/16"	0,2	8	8	16	33	24	7	500
FK 10 HS	3/8"	0,3	10	10	20	42	30	14	300
FK 11 HS	7/16"	0,4	11	11	22	46	35	19	200
FK 12 HS	1/2"	0,5	12	12	25	52	39	26	150
FK 14 HS	9/16"	0,6	14	14	28	58	46	40	100
FK 16 HS	5/8"	0,8	16	16	32	67	48	55	70
FK 19 HS	3/4"	1,1	19	19	38	80	57	110	40
FK 22 HS	7/8"	1,5	22	22	44	92	66	150	30
FK 25 HS	1"	2	25	25	51	107	75	225	20
FK 28 HS	1 1/8"	2,6	28	28	56	117	84	330	10
FK 32 HS	1 1/4"	3,2	32	32	64	134	96	470	10
FK 38 HS	1 1/2"	4,5	38	38	76	114	114	798	6

Naberan sareak sl

Mutrikuko Industrialdea 15 zb
20830 Mutriku (Gipuzkoa) Spain

Telf: +34943195122 Fax: +34943195125

naberan@naberan.com

F2

Naberan France

Avenue de la republique
29730 Le Guilvinec, France

Telf: +33(0)298582739 Fax: +33(0)298580475

naberan.france@wanadoo.fr

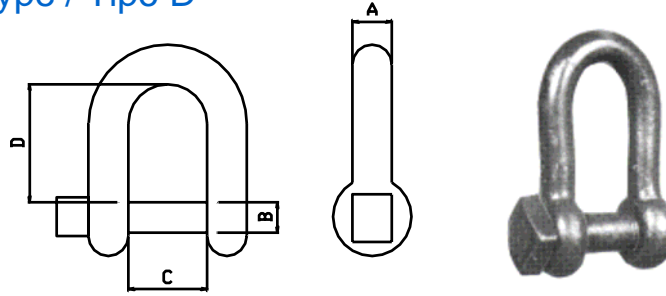
Manille d'acier Steel shackles Grilletes de acero

Bleu / Blue / Azul
Type D / Dee type / Tipo D



Naberan[®]

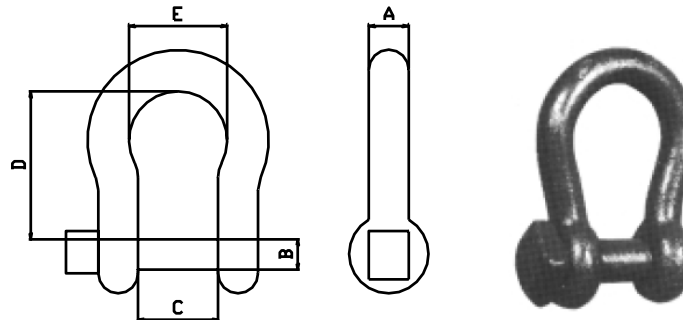
www.naberan.com



Ref.	Mesure Size Tamaño	SWL 5:1 Ton	A mm	B mm	C mm	D mm	Poids Weight Peso kg/100	Sacs de Sacks of Sacos de
FK 10 DB	3/8"	1	10	12	18	43	15	250
FK 13 DB	1/2"	1,5	12	16	27	56	30	250
FK 16 DB	5/8"	2,5	16	19	33	67	60	80
FK 19 DB	3/4"	3	19	22	39	80	105	40
FK 22 DB	7/8"	4	22	25	45	80	145	30
FK 25 DB	1"	5	25	28	48	92	210	20

Manille d'acier Steel shackles Grilletes de acero

Bleu / Blue / Azul
Type lyre / Bow type / Tipo Lira



Ref.	Mesure Size Tamaño	SWL 5:1 Ton	A mm	B mm	C mm	D mm	E mm	Poids Weight Peso kg/100	Sacs de Sacks of Sacos de
FK 13 HB	1/2"	1,5	12	16	27	61	44	32	200
FK 16 HB	5/8"	2,5	16	19	33	70	54	70	80
FK 19 HB	3/4"	3	19	22	38	84	63	120	40
FK 22 HB	7/8"	4	22	25	44	90	70	165	30
FK 25 HB	1"	5	25	28	48	105	82	240	20

Naberan sareak sl

Mutrikuko Industrialdea 15 zb
20830 Mutriku (Gipuzkoa) Spain

Telf: +34943195122 Fax: +34943195125

naberan@naberan.com

F3

Naberan France

Avenue de la republique
29730 Le Guilvinec, France

Telf: +33(0)298582739 Fax: +33(0)298580475

naberan.france@wanadoo.fr

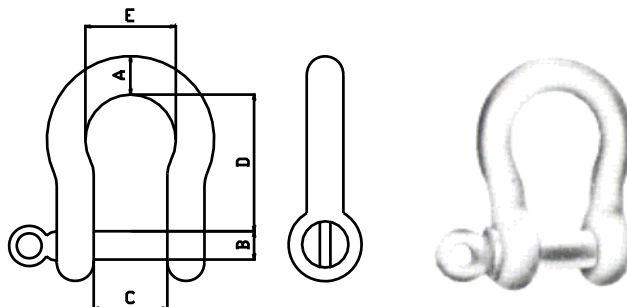
Manille, galvanisée Shackles, galvanized Grilletes, galvanizados



Naberan®

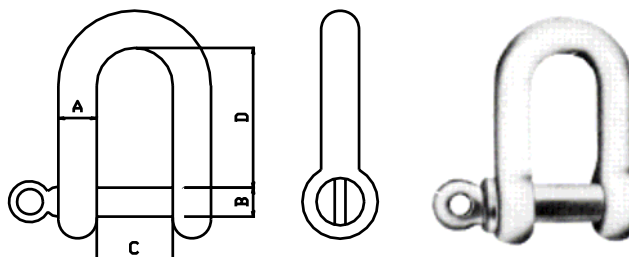
www.naberan.com

Axe a piton / Screw collar pin / Cabeza pasador
Type lyre / Bow type / Tipo Lira



Ref.	Mesure Size Tamaño	SWL 5:1	A	B	C	D	E	Poids Weight Peso	Sacs de Sacks of Sacos de
		Ton	mm	mm	mm	mm	mm	kg/100	
F 05 HGE	3/16"	0,08	5	5	10	21	15	1,8	1000
F 06 HGE	1/4"	0,1	6	6	12	25	18	3,4	1000
F 08 HGE	5/16"	0,2	8	8	16	33	24	7	500
F 10 HGE	3/8"	0,3	10	10	20	42	30	14	300
F 12 HGE	1/2"	0,5	12	12	25	52	39	26	150
F 16 HGE	5/8"	0,8	16	16	32	67	48	55	70
F 19 HGE	3/4"	1,1	19	19	38	80	57	110	40
F 22 HGE	7/8"	1,5	22	22	44	92	66	150	30
F 25 HGE	1"	2	25	25	51	107	75	225	20

Axe a piton / Screw collar pin / Cabeza pasador
Type D / Dee type / Tipo D



Ref.	Mesure Size Tamaño	SWL 5:1	A	B	C	D	Poids Weight Peso	Sacs de Sacks of Sacos de
		Ton	mm	mm	mm	mm	kg/100	
F 05 DGE	3/16"	0,08	5	5	10	20	1,8	1000
F 06 DGE	1/4"	0,1	6	6	12	24	3,4	1000
F 08 DGE	5/16"	0,2	8	8	16	32	7	500
F 10 DGE	3/8"	0,3	10	10	20	40	13,5	300
F 11 DGE	7/16"	0,4	11	11	22	44	17,5	200
F 12 DGE	1/2"	0,5	12	12	25	48	25	150
F 16 DGE	5/8"	0,8	16	16	32	60	55	70
F 19 DGE	3/4"	1,1	19	19	38	74	92	40
F 22 DGE	7/8"	1,5	22	22	44	85	138	30
F 25 DGE	1"	2	25	25	51	97	225	20

Naberan sareak sl

Mutrikuko Industrialdea 15 zb
20830 Mutriku (Gipuzkoa) Spain

Telf: +34943195122 Fax: +34943195125

naberan@naberan.com

F4

Naberan France

Avenue de la republique
29730 Le Guilvinec, France

Telf: +33(0)298582739 Fax: +33(0)298580475

naberan.france@wanadoo.fr

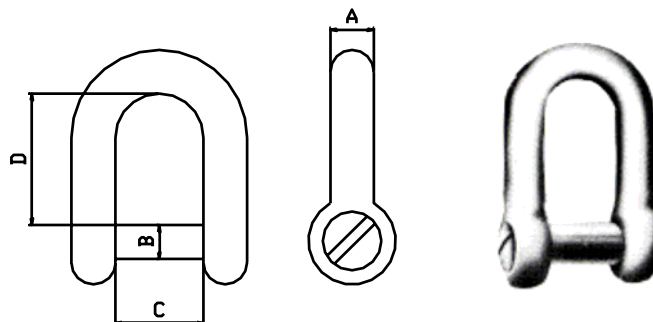
Manille, goupille fraisée Shackles, countersunk pin Grilletes, cabeza destornillada



Naberan[®]

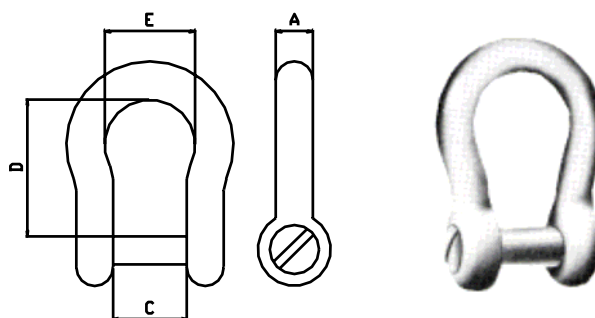
www.naberan.com

Type D / Dee type / Tipo D
Galvanisés / Galvanized / Galvanizados



Ref.	Mesure Size Tamaño	SWL 5:1	A	B	C	D	Poids Weight Peso	Sacs de Sacks of Sacos de
		Ton	mm	mm	mm	mm	kg/100	
F 10 DGC	3/8"	0,3	10	10	20	40	13,5	300
F 12 DGC	1/2"	0,5	12	12	25	48	25	150
F 16 DGC	5/8"	0,8	16	16	32	60	55	70
F 19 DGC	3/4"	1,1	19	19	38	74	92	40
F 22 DGC	7/8"	1,5	22	22	44	85	138	30
F 25 DGC	1"	2	25	25	51	97	225	20

Type lyre / Bow type / Tipo lira
Galvanisés / Galvanized / Galvanizados



Ref.	Mesure Size Tamaño	SWL 5:1	A	B	C	D	E	Poid Weight Peso	Sacs de Sacks of Sacos de
		Ton	mm	mm	mm	mm	mm	kg/100	
F 10 HGC	3/8"	0,3	10	10	20	42	30	14	300
F 12 HGC	1/2"	0,5	12	12	25	52	39	26	150
F 16 HGC	5/8"	0,8	16	16	32	67	48	55	70
F 19 HGC	3/4"	1,1	19	19	38	80	57	110	40
F 22 HGC	7/8"	1,5	22	22	44	92	66	150	30
F 25 HGC	1"	2	25	25	51	107	75	225	20

Naberan sareak sl

Mutrikuko Industrialdea 15 zb
20830 Mutriku (Gipuzkoa) Spain

Telf: +34943195122 Fax: +34943195125

naberan@naberan .com

F5

Naberan France

Avenue de la republique
29730 Le Guilvinec, France

Telf: +33(0)298582739 Fax: +33(0)298580475

naberan.france@wanadoo.fr

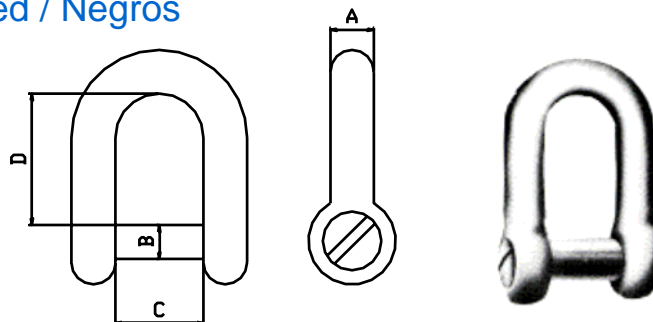
Manille, goupille fraisée Shackles, countersunk pin Grilletes, cabeza destornillada



Naberan®

www.naberan.com

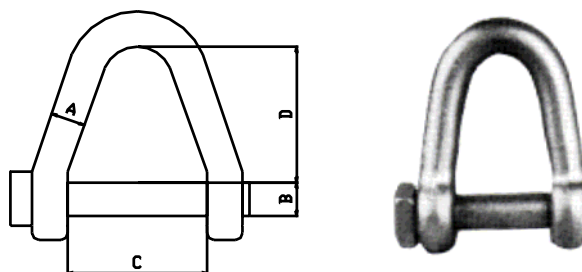
Type D / Dee type / Tipo D
Noir / Selfcoloured / Negros



Ref.	Mesure Size Tamaño	SWL 5:1 Ton	A mm	B mm	C mm	D mm	Poids Weight Peso kg/100	Sacs de Sacks of Sacos de
F 10 DSC	3/8"	0,3	10	10	20	40	13,5	300
F 12 DSC	1/2"	0,5	12	12	25	48	25	150
F 16 DSC	5/8"	0,8	16	16	32	60	55	70
F 19 DSC	3/4"	1,1	19	19	38	74	92	40
F 22 DSC	7/8"	1,5	22	22	44	85	138	30
F 25 DSC	1"	2	25	25	51	97	225	20

Manille d`acier Steel shackles Grilletes de acero

Bleu / Blue / Azul
Type V / Vee Type / Tipo V



Ref.	Mesure Size Tamaño	SWL 5:1 Ton	A mm	B mm	C mm	D mm	Poids Weight Peso kg/100	Sacs de Sacks of Sacos de
F 32 VB	1 1/4"	9	32	32	76	110	380	10

Naberan sareak sl

Mutrikuko Industrialdea 15 zb
20830 Mutriku (Gipuzkoa) Spain

Telf: +34943195122 Fax: +34943195125

naberan@naberan .com

F6

Naberan France

Avenue de la republique
29730 Le Guilvinec, France

Telf: +33(0)298582739 Fax: +33(0)298580475

naberan.france@wanadoo.fr

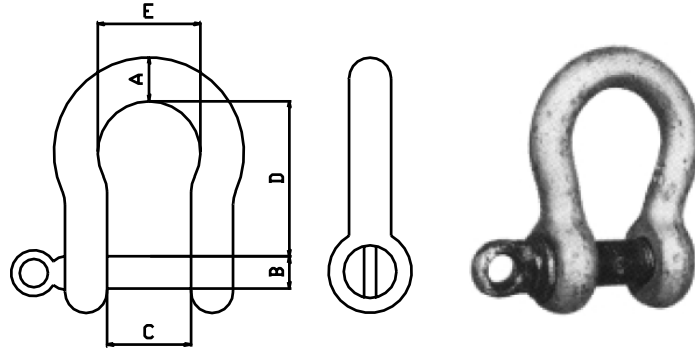
Manille Green Pin Green Pin Shackles Grilletes Green Pin



Naberan®

www.naberan.com

Axe a piton / Screw collar pin / Cabeza pasador



Ref.	Mesure Size Tamaño	SWL 6:1	A	B	C	D	E	Poids Weight Peso	Sacs de Sacks of Sacos de
		Ton	mm	mm	mm	mm	mm	kg/100	
F06HGPE	1/4"	5	6	8	12	28	20	6	25
F08HGPE	5/16"	0,75	8	10	13	31	21	11	25
F10HGPE	3/8"	1	10	11	16	36	26	15	25
F11HGPE	7/16"	1,5	11	13	18	43	29	21	25
F12HGPE	1/2"	2	13	16	22	51	32	37	25
F16HGPE	5/8"	3,25	16	19	26	64	43	65	20
F19HGPE	3/4"	4,75	19	22	31	76	51	106	10
F22HGPE	7/8"	6,5	22	25	36	83	58	156	5
F25HGPE	1"	8,5	25	28	43	95	68	232	5
F28HGPE	1 1/8"	9,5	28	32	47	108	75	328	4
F32HGPE	1 1/4"	12	32	35	51	115	83	451	3
F35HGPE	1 3/8"	13,5	35	38	57	133	92	593	1
F38HGPE	1 1/2"	17	38	42	60	146	99	789	1
F45HGPE	1 3/4"	25	45	50	74	178	126	1340	1
F50HGPE	2"	35	50	57	83	197	146	1885	1
F57HGPE	2 1/4"	42,5	57	65	95	222	160	2606	1
F65HGPE	2 1/2"	55	65	70	105	254	185	3786	1
F75HGPE	3"	85	75	80	127	330	190	5868	1

Naberan sareak sl

Mutrikuko Industrialdea 15 zb
20830 Mutriku (Gipuzkoa) Spain

Telf: +34943195122 Fax: +34943195125

naberan@naberan .com

F7

Naberan France

Avenue de la republique
29730 Le Guilvinec, France

Telf: +33(0)298582739 Fax: +33(0)298580475

naberan.france@wanadoo.fr

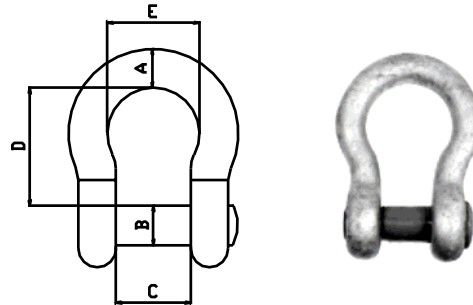
Manille Green Pin Green Pin Shackles Grilletes Green Pin



Naberan®

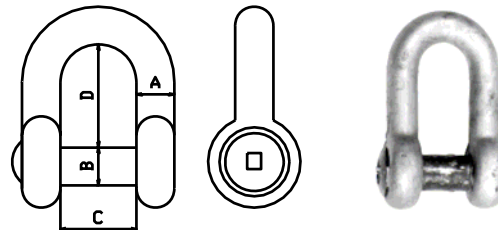
www.naberan.com

Axe a trou carré / Square sunken hole / Cabeza allen
Type lyre / Bow type / Tipo lira

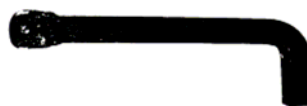


Ref.	Mesure Size Tamaño	SWL 6:1	A	B	C	D	E	Poids Weight Peso	Sacs de Sacks of Sacos de
		Ton	mm	mm	mm	mm	mm	kg/100	
F13 HGPH	1/2"	2	13	16	22	51	32	34	25
F16 HGPH	5/8"	3,25	16	19	26	64	43	61	20
F19 HGPH	3/4"	4,75	19	22	31	76	51	98	10
F22 HGPH	7/8"	6,5	22	25	36	83	58	146	5
F25 HGPH	1"	8,5	25	28	43	95	68	218	5
F28 HGPH	1 1/8"	9,5	28	32	47	108	75	309	4
F32 HGPH	1 1/4"	12	32	35	51	115	83	424	3
F35 HGPH	1 3/8"	13,5	35	38	57	133	92	559	1

Axe a trou carré / Square sunken hole / Cabeza Allen
Type D / Dee type / Tipo D



Ref.	Mesure Size Tamaño	SWL 6:1	A	B	C	D	Poids Weight Peso	Sacs de Sacks of Sacos de
		Ton	mm	mm	mm	mm	kg/100	
F13 DGPB	1/2"	2	13	16	22	51	32	25
F16 DGPB	5/8"	3,25	16	19	26	64	55	20
F19 DGPB	3/4"	4,75	19	22	31	76	88	10
F22 DGPB	7/8"	6,5	22	25	36	83	137	5
F25 DGPB	1"	8,5	25	28	43	95	205	5
F28 DGPB	1 1/8"	9,5	28	32	47	108	284	4
F32 DGPB	1 1/4"	12	32	35	51	115	386	3
F35 DGPB	1 3/8"	13,5	35	38	57	133	517	1



Ref.	Description Description Descripción	Pour manille For shackle Para grillete
F13 KEY	Nøble for bolt str./key for pin size / llave para tamaño	F13/F16/F19
F22 KEY	Nøble for bolt str./key for pin size / llave para tamaño	F22/F25
F28 KEY	Nøble for bolt str./key for pin size / llave para tamaño	F28/F32/F35

Naberan sareak sl

Mutrikuko Industrialdea 15 zb
20830 Mutriku (Gipuzkoa) Spain

Telf: +34943195122 Fax: +34943195125

naberan@naberan.com

F8

Naberan France

Avenue de la republique
29730 Le Guilvinec, France

Telf: +33(0)298582739 Fax: +33(0)298580475

naberan.france@wanadoo.fr

Manille Green Pin, "super" Green Pin Shackles, "super" Grilletes Green Pin, "super"



Naberan[®]

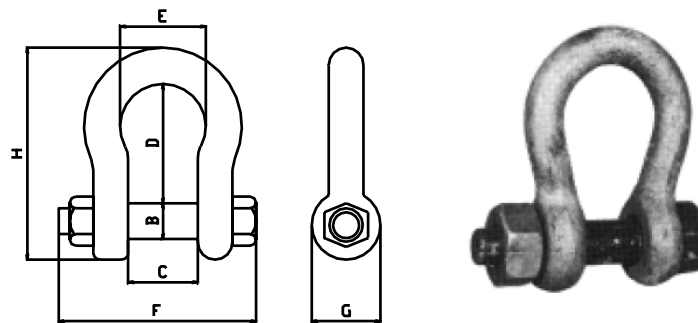
www.naberan.com

Type sécurité / Safety type / Tipo asegurado

Ref.	Mesure Size Tamaño	SWL 5:1	A	B	C	D	E	F	G	H	Poids Weight Peso
F38HGPSUPER	1 1/2"	30	38	42	60	146	99	202	84	236	kg/100 750
F45HGPSUPER	1 3/4"	40	45	50	74	178	126	243	100	286	1400

Manille Green Pin Green Pin Shackles Grilletes Green Pin

Type sécurité / Safety type / Tipo asegurado



Ref.	Mesure Size Tamaño	SWL 6:1	A	B	C	D	E	F	G	H	Poids Weight Peso	Sacs de Sacks of Sacos de
F06HGPS	1/4"	0,5	6	8	12	28	20	41	16	44	kg/100 5,5	25
F08HGPS	5/16"	0,75	8	10	13	31	21	50	20	52	10	25
F10HGPS	3/8"	1	10	11	16	36	26	57	22	60	17	25
F11HGPS	7/16"	1,5	11	13	18	43	29	67	25	70	24	25
F12HGPS	1/2"	2	13	16	22	51	32	80	32	84	34	25
F16HGPS	5/8"	3,25	16	19	26	64	43	95	38	104	63	20
F19HGPS	3/4"	4,75	19	22	31	76	51	112	44	123	95	10
F22HGPS	7/8"	6,5	22	25	36	83	58	127	50	136	155	5
F25HGPS	1"	8,5	25	28	43	95	68	147	56	153	230	5
F28HGPS	1 1/8"	9,5	28	32	47	108	75	165	64	176	324	4
F32HGPS	1 1/4"	12	32	35	51	115	83	178	70	190	440	3
F35HGPS	1 3/8"	13,5	35	38	57	133	92	194	76	216	600	1
F38HGPS	1 1/2"	17	38	42	60	146	99	202	84	236	750	1
F45HGPS	1 3/4"	25	45	50	74	178	126	243	100	286	1400	1
F50HGPS	2"	35	50	57	83	197	146	269	115	320	1892	1
F57HGPS	2 1/4"	42,5	57	65	95	222	160	303	130	350	2606	1
F65HGPS	2 1/2"	55	65	70	105	254	185	329	140	407	4200	1
F75HGPS	3"	85	75	80	127	330	190	373	180	505	6900	1
F89HGPS	3 1/2"	120	89	95	146	381	238	495	200	590	12000	1

Naberan sareak sl

Mutrikuko Industrialdea 15 zb
20830 Mutriku (Gipuzkoa) Spain

Telf: +34943195122 Fax: +34943195125

naberan@naberan.com

F9

Naberan France

Avenue de la republique
29730 Le Guilvinec, France

Telf: +33(0)298582739 Fax: +33(0)298580475

naberan.france@wanadoo.fr

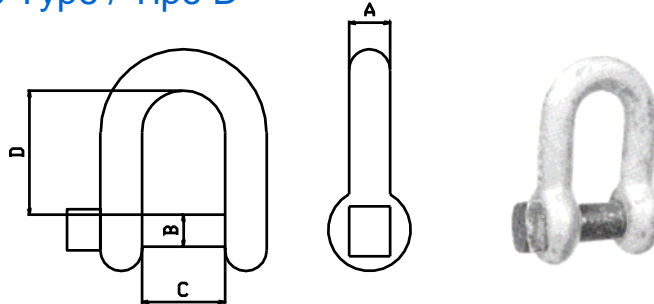
Manille Green Pin Green Pin Shackles Grilletes Green Pin



Naberan[®]

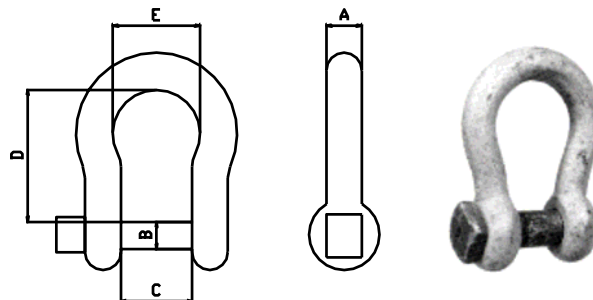
www.naberan.com

Tete carre / Square head pin / Cabeza cuadrada
Type D / Dee Type / Tipo D



Ref.	SWL 6:1	A	B	C	D	Poids Weight Peso	sacs de Sacks of Sacos de
	Ton	mm	mm	mm	mm	kg/100	
F12 DGPSQ	2	13	16	22	43	34	25
F16 DGPSQ	3,25	16	19	26	51	63	20
F19 DGPSQ	4,75	19	22	31	59	95	10
F22 DGPSQ	6,5	22	25	36	73	155	5
F25 DGPSQ	8,5	25	28	43	85	230	5
F28 DGPSQ	9,5	28	32	47	90	324	4
F32 DGPSQ	12	32	35	51	94	440	3
F35 DGPSQ	13,5	32	38	57	115	600	1
F38 DGPSQ	17	38	42	60	127	750	1
F45 DGPSQ	25	45	50	74	149	1400	1

Tete carre / Square head pin / Cabeza cuadrada
Type lyre / Bow type / Tipo Lira



Ref.	SWL 6:1	A	B	C	D	E	Poids Weight Peso	Sacs de Sacks of Sacos de
	Ton	mm	mm	mm	mm	mm	kg/100	
F12 HGPSQ	2	13	16	22	51	32	34	25
F16 HGPSQ	3,25	16	19	26	64	43	63	20
F19 HGPSQ	4,75	19	22	31	76	51	95	10
F22 HGPSQ	6,5	22	25	36	83	58	155	5
F25 HGPSQ	8,5	25	28	43	95	68	230	5
F28 HGPSQ	9,5	28	32	47	108	75	324	4
F32 HGPSQ	12	32	35	51	115	83	440	3
F35 HGPSQ	13,5	32	38	57	133	92	600	1
F38 HGPSQ	17	38	42	60	146	99	750	1
F45 HGPSQ	25	45	50	74	178	126	1400	1

Naberan sareak sl

Mutrikuko Industrialdea 15 zb
20830 Mutriku (Gipuzkoa) Spain

Telf: +34943195122 Fax: +34943195125

naberan@naberan.com

F10

Naberan France

Avenue de la republique
29730 Le Guilvinec, France

Telf: +33(0)298582739 Fax: +33(0)298580475

naberan.france@wanadoo.fr

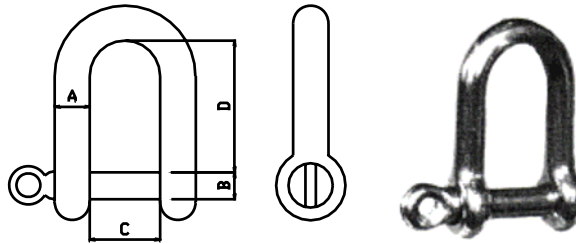
Manille Shackles Grilletes

Acier inox / Stainless steel / Acero inoxidable
Type D / Dee Type / Tipo D



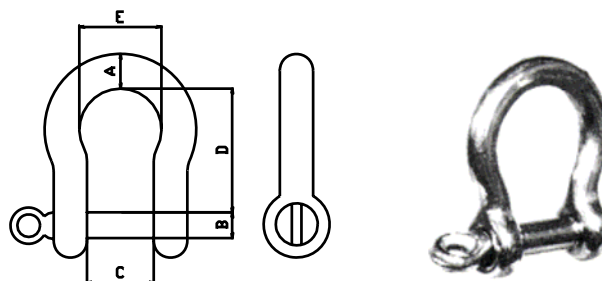
Naberan®

www.naberan.com



Ref	SWL	A	B	C	D	Poids
	6:01					Weight
	Ton	mm	mm	mm	mm	Peso
F04DSS	0,085	4	4	8	14	kg/100
F05DSS	0,1	5	5	10	18	1
F06DSS	0,2	6	6	12	21	2
F08DSS	0,4	8	8	16	28	4
F10DSS	0,6	9,5	10	20	35	7
F12DSS	0,9	12	12	24	42	11
F16DSS	1,5	16	16	32	58	25
F19DSS	2,5	20	20	38	66	40
F22DSS	3,5	22	22	44	77	60
F25DSS	4,3	25	25	50	88	90
F32DSS	5	32	32	64	112	110
						240

Acier inox / Stainless steel / Acero inoxidable
Type lyre / Bow Type / Tipo Lira



Ref	SWL	A	B	C	D	E	Poids
	6:01						Weight
	Ton	mm	mm	mm	mm	mm	Peso
F04HSS	0,085	4	4	8	16	14	kg/100
F05HSS	0,1	5	5	10	20	17	1
F06HSS	0,2	6	6	12	24	21	2
F08HSS	0,4	8	8	16	32	28	4
F10HSS	0,6	9,5	10	20	40	34	7
F12HSS	0,9	12	12	24	48	42	7
F16HSS	1,5	16	16	32	58	56	25
F19HSS	2,5	20	20	38	66	65	40
F22HSS	3,5	22	22	44	77	77	60
F25HSS	4,3	25	25	50	88	88	90
F32HSS	5	32	32	64	112	112	110
							240

Naberan sareak sl

Mutrikuko Industrialdea 15 zb
20830 Mutriku (Gipuzkoa) Spain
Telf: +34943195122 Fax: +34943195125
naberan@naberan .com

F11

Naberan France

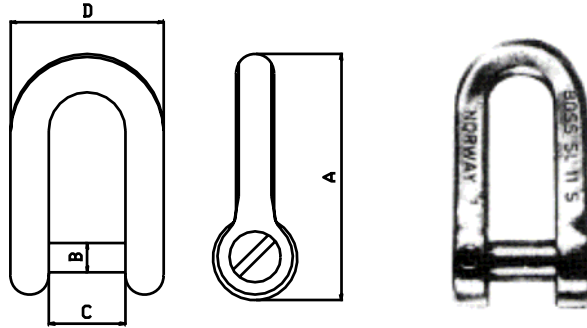
Avenue de la republique
29730 Le Guilvinec, France
Telf: +33(0)298582739 Fax: +33(0)298580475
naberan.france@wanadoo.fr

Manille Boss Boss Shackles Grilletes Boss



Naberan®
www.naberan.com

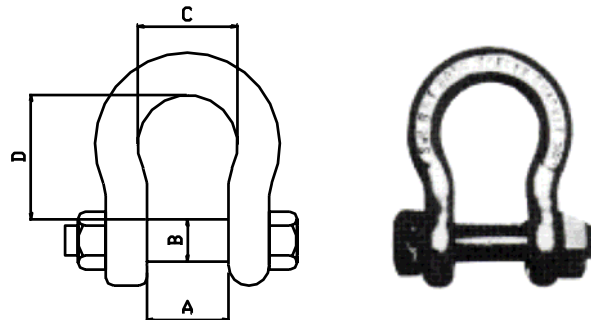
Acier inox / Stainless steel / Acero inoxidable



Ref.	SWL 6:1 Ton	A mm	B mm	C mm	D mm	Poids Weight Peso kg
BOSS SL 11 S	3	122	20	27	62	0,9
BOSS SL 12 S	6	136	24	34	74	1,8
BOSS SL 14 S	10	160	33	42	88	2,6

Manille Boss Boss Shackles Grilletes Boss

Acier inox / Stainless steel / Acero inoxidable



Ref	SWL 6:1 Ton	A mm	B mm	C mm	D mm	Poids Weight Peso kg
BOSS B 6 S	6	38	25	58	84	2,4
BOSS B 8 S	8	50	33	75	114	3,8
BOSS B 10 S	10	50	37	84	119	5,5
BOSS B 15 S	15	64	44	101	141	9,5
BOSS B 25 S	25	79	51	131	180	16

Naberan sareak sl

Mutrikuko Industrialdea 15 zb
20830 Mutriku (Gipuzkoa) Spain
Telf: +34943195122 Fax: +34943195125
naberan@naberan .com

F12

Naberan France

Avenue de la republique
29730 Le Guilvinec, France
Telf: +33(0)298582739 Fax: +33(0)298580475
naberan.france@wanadoo.fr

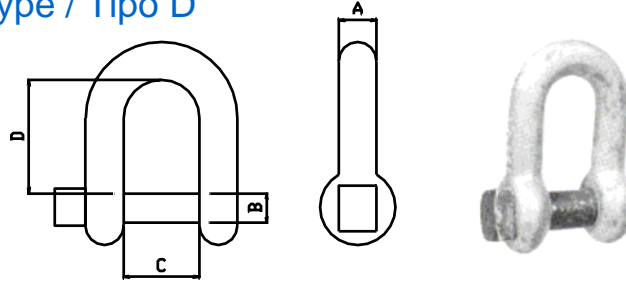
Manille haute resistance High tensile shackles Grilletes alta resistencia



Naberan®

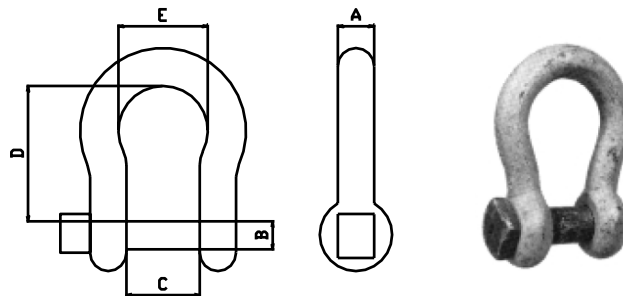
www.naberan.com

Tete carre / Square Head Pin / Cabeza cuadrada
Goupille bleu / Blue Pin / Pasador azul
Type D / Dee type / Tipo D



Ref.	SWL 6:01 Ton	A mm	B mm	C mm	D mm	Poids Weight Peso kg/100	Sac de Sacks of Sacos de
F12 DBPSQ	2	13	16	22	43	34	100
F16 DBPSQ	3,25	16	19	26	51	63	50
F19 DBPSQ	4,75	19	22	31	59	95	40
F22 DBPSQ	6,5	22	25	36	73	155	20
F25 DBPSQ	8,5	25	28	43	85	230	10
F28 DBPSQ	9,5	28	32	47	90	324	10
F32 DBPSQ	12	32	35	51	94	440	5
F35 DBPSQ	13,5	35	38	57	115	600	5
F38 DBPSQ	17	38	42	60	127	750	4
F45 DBPSQ	25	45	50	74	149	1400	2

Tete carre / Square Head Pin / Cabeza cuadrada
Goupille bleu / Blue Pin / Pasador azul
Type lyre / Bow type / Tipo Lira



Ref.	SWL 6:01 Ton	A mm	B mm	C mm	D mm	D mm	Poids Weight Peso kg/100	Sac de Sacks of Sacos de
F12 HBPSQ	2	13	16	22	51	32	34	100
F16 HBPSQ	3,25	16	19	26	64	43	63	50
F19 HBPSQ	4,75	19	22	31	76	51	95	40
F22 HBPSQ	6,5	22	25	36	83	58	155	20
F25 HBPSQ	8,5	25	28	43	95	68	230	10
F28 HBPSQ	9,5	28	32	47	108	75	324	10
F32 HBPSQ	12	32	35	51	115	83	440	5
F35 HBPSQ	13,5	35	38	57	133	92	600	5
F38 HBPSQ	17	38	42	60	146	99	750	4
F45 HBPSQ	25	45	50	74	178	126	1400	2

Naberan sareak sl

Mutrikuko Industrialdea 15 zb
20830 Mutriku (Gipuzkoa) Spain

Telf: +34943195122 Fax: +34943195125

naberan@naberan.com

F13

Naberan France

Avenue de la republique
29730 Le Guilvinec, France

Telf: +33(0)298582739 Fax: +33(0)298580475

naberan.france@wanadoo.fr

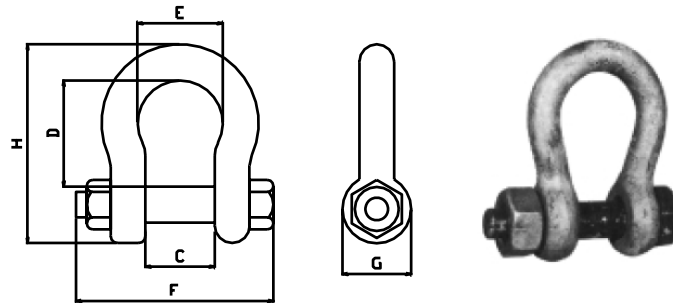
Manille haute resistance High tensile shackles Grilletes alta resistencia



Naberan[®]

www.naberan.com

Type sûreté / Safety type / Tipo asegurado
Goupille bleu / Blue pin / Pasador azul



Ref.	Mesure Size Tamaño	SWL 6:01	A	B	C	D	E	F	G	H	Poids Weight Peso	Sac de Sacks of Sacos de
		Ton	mm	mm	mm	mm	mm	mm	mm	mm	kg/100	
F12 HBPS	1/2"	2	13	16	22	51	32	80	32	84	34	100
F16 HBPS	5/8"	3,25	16	19	26	64	43	95	28	104	63	50
F19 HBPS	3/4"	4,75	19	22	31	76	51	112	44	123	95	40
F22 HBPS	7/8"	6,5	22	25	36	83	58	127	50	136	155	20
F25 HBPS	1"	8,5	25	28	43	95	68	147	56	153	230	10
F28 HBPS	1 1/8"	9,5	28	32	47	108	75	165	64	176	324	10
F32 HBPS	1 1/4"	12	32	35	51	115	83	178	70	190	440	5
F35 HBPS	1 3/8"	13,5	35	38	57	133	92	194	76	216	600	5
F38 HBPS	1 1/2"	17	38	42	60	146	99	202	84	236	750	4
F45 HBPS	1 3/4"	25	45	50	74	178	126	243	100	286	1400	2
F50 HBPS	2"	35	50	57	83	197	146	269	115	320	1892	1

Naberan sareak sl

Mutrikuko Industrialdea 15 zb
20830 Mutriku (Gipuzkoa) Spain
Telf: +34943195122 Fax: +34943195125
naberan@naberan.com

F14

Naberan France

Avenue de la republique
29730 Le Guilvinec, France
Telf: +33(0)298582739 Fax: +33(0)298580475
naberan.france@wanadoo.fr

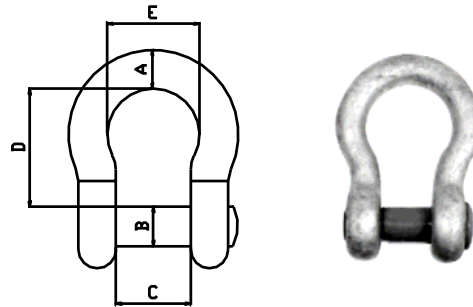
Manille goupille Bleu Blue Pin Shackles Grilletes Pasador Azul



Naberan®

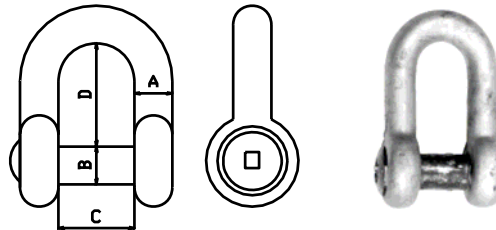
www.naberan.com

Axe a trou carre / Square sunken head / Cabeza allen
Type Lyre / Bow type / Tipo Lira



Ref.	Mesure Size Tamaño	SWL 6:1	A	B	C	D	E	poids Weight Peso	Sacs de Sacks of Sacos de
		Ton	mm	mm	mm	mm	mm	kg/100	
F13 HBPH	1/2"	2	13	16	22	51	32	34	25
F16 HBPH	5/8"	3,25	16	19	26	64	43	61	20
F19 HBPH	3/4"	4,75	19	22	31	76	51	98	10
F22 HBPH	7/8"	6,5	22	25	36	83	58	146	5
F25 HBPH	1"	8,5	25	28	43	95	68	218	5
F28 HBPH	1 1/8"	9,5	28	32	47	108	75	309	4
F32 HBPH	1 1/4"	12	32	35	51	115	83	424	3
F35 HBPH	1 3/8"	13,5	35	38	57	133	92	559	1

Axe a trou carre / Square sunken head / Cabeza allen
Type D / Dee type / Tipo D



Ref.	Mesure Size Tamaño	SWL 6:1	A	B	C	D	Poids Weight Peso	Sacs de Sacks of Sacos de
		Ton	mm	mm	mm	mm	kg/100	
F13 DBPH	1/2"	2	13	16	22	51	32	25
F16 DBPH	5/8"	3,25	16	19	26	64	55	20
F19 DBPH	3/4"	4,75	19	22	31	76	88	10
F22 DBPH	7/8"	6,5	22	25	36	83	137	5
F25 DBPH	1"	8,5	25	28	43	95	205	5
F28 DBPH	1 1/8"	9,5	28	32	47	108	284	4
F32 DBPH	1 1/4"	12	32	35	51	115	386	3
F35 DBPH	1 3/8"	13,5	35	38	57	133	517	1



Ref.	Description Description Descripción	Pour manille For shackle Para grillete
F13 KEY	Nøble for bolt str./key for pin size / llave para tamaño	F13/F16/F19
F22 KEY	Nøble for bolt str./key for pin size / llave para tamaño	F22/F25
F28 KEY	Nøble for bolt str./key for pin size / llave para tamaño	F28/F32/F35

Naberan sareak sl

Mutrikuko Industrialdea 15 zb
20830 Mutriku (Gipuzkoa) Spain

Telf: +34943195122 Fax: +34943195125

naberan@naberan.com

F15

Naberan France

Avenue de la republique
29730 Le Guilvinec, France

Telf: +33(0)298582739 Fax: +33(0)298580475

naberan.france@wanadoo.fr

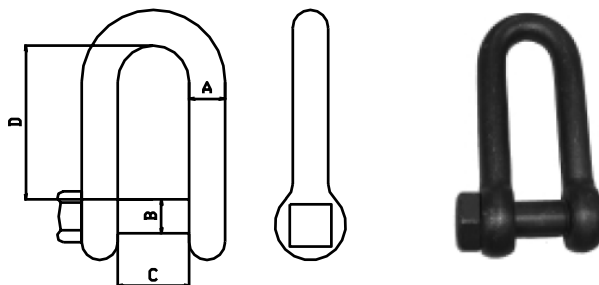
Manille au râteau, longue Trawl shackles, long Grilletes rastrear, largo



Naberan[®]

www.naberan.com

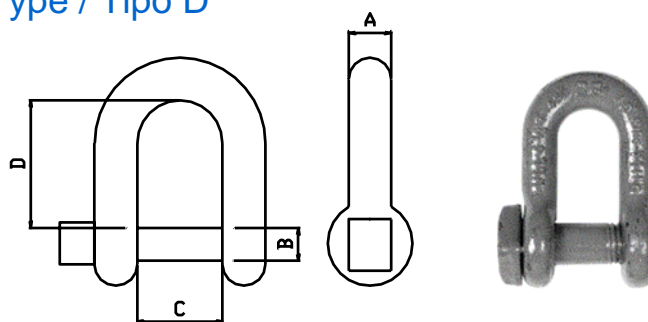
Tete d'Goupille hexagonale / Hexagon head pin / Cabeza hexagonal
Type D / Dee type / Tipo D



Ref.	Mesure Size Tamaño	SWL 6:1	A	B	C	D	Poids Weight Peso
		Ton	mm	mm	mm	mm	kg/100
FL32DS	1 1/4" x 1 3/8"	9,5	32	35	75	180	5,2
FL35DS	1 3/8" x 1 1/2"	13	35	38	50	171	6,05
FL38DS	1 1/2" x 1 3/4"	15	48	42	72	210	8,65
FL45DS	1 3/4" x 2"	25	45	50	75	260	14,8
FL50DS	2" x 2 1/4"	35	50	57	75	290	20

Manille haute resistance High tensile shackles Grilletes alta resistencia

Tete carre / Square head pin / Cabeza cuadrada
Rouge / Red / Rojo
Type D / Dee Type / Tipo D



Ref.	Mesure Size Tamaño	SWL 6:01	A	B	C	D	Poids Weight Peso
		Ton	mm	mm	mm	mm	kg/100
FCR 12 DSQ	1/2"	2	12	16	20	41	34
FCR 16 DSQ	5/8"	3,25	16	19	26	51	58
FCR 19 DSQ	3/4"	4,75	19	22	31	60	99
FCR 22 DSQ	7/8"	6,5	22	25	38	71	149
FCR 25 DSQ	1"	8,5	25	28	81	81	227
FCR 28 DSQ	1 1/8"	9,5	28	31	91	91	316

Naberan sareak sl

Mutrikuko Industrialdea 15 zb
20830 Mutriku (Gipuzkoa) Spain

Telf: +34943195122 Fax: +34943195125

naberan@naberan.com

F16

Naberan France

Avenue de la republique
29730 Le Guilvinec, France

Telf: +33(0)298582739 Fax: +33(0)298580475

naberan.france@wanadoo.fr