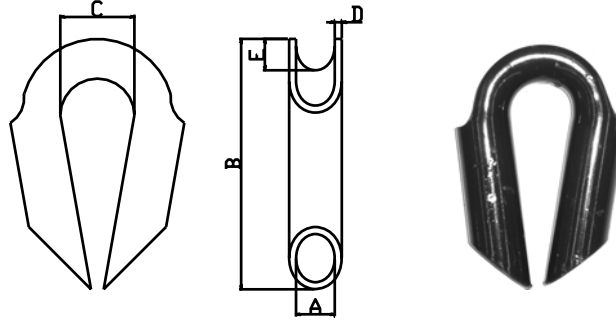


Cosse tube de câble Wire thimble Guardacabo para cable



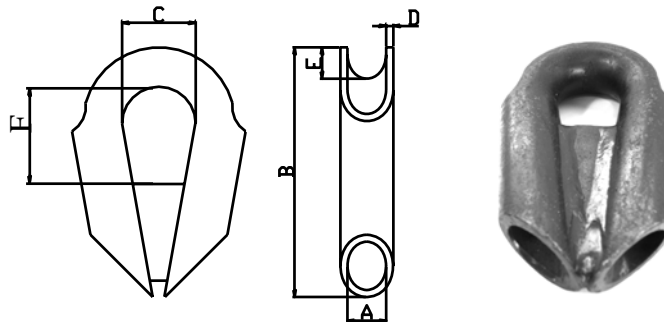
Naberan[®]
www.naberan.com

Bleu / Blue / Azul



Ref.	A	B	C	D	E	Poids Weight Peso	P/câble max. For wire max. P/cable max
	mm	mm	mm	mm	mm	kg	mm
G 212	12	95	23	4	8	0,25	10
G 215	15	109	27	5	10	0,42	12
G 217	17	115	27	5	10	0,5	14
G 219	19	125	32	5	12	0,6	16
G 222	22	140	35	5	15	0,75	18
G 225	25	158	45	6,3	16	1,23	22
G 228	28	176	45	7	16	1,54	24
G 230	30	195	47	7	18	1,82	26
G 235	35	210	60	7	22	2,4	32
G 245	45	253	70	7	27	3,3	38
G 250	50	280	75	7	28	4,06	44

Bleu / Blue / Azul
Renforcé / With gusset / Con cuña



Ref.	A	B	C	D	E	F	Poids Weight Peso	P/câble max. For wire max. P/cable max
	mm	mm	mm	mm	mm	mm	kg	mm
G 212 K	12	95	23	4	8	48	0,28	10
G 215 K	15	109	27	5	10	49	0,46	12
G 217 K	17	115	27	5	10	40	0,54	14
G 219 K	19	125	32	5	12	43	0,67	16
G 222 K	22	140	35	5	15	58	0,8	18
G 225 K	25	158	45	6,3	16	59	1,36	22
G 228 K	28	176	45	7	16	61	1,65	24
G 230 K	30	195	47	7	18	78	2	26
G 235 K	35	210	60	7	22	93	2,73	32
G 245 K	45	253	70	7	27	94	3,64	38
G 250 K	50	280	75	7	28	96	4,23	44

Naberan sareak sl

Mutrikuko Industrialdea 15 zb
20830 Mutriku (Gipuzkoa) Spain
Telf: +34943195122 Fax: +34943195125
naberan@naberan .com

G1

Naberan France

Avenue de la republique
29730 Le Guilvinec, France
Telf: +33(0)298582739 Fax: +33(0)298580475
naberan.france@wanadoo.fr

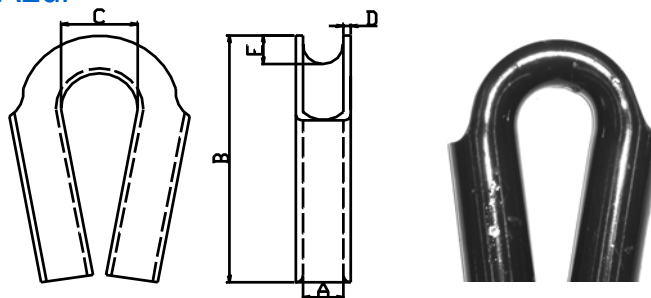
Cosse tube de câble Wire thimble Guardacabo para cable

Bleu / Blue / Azul



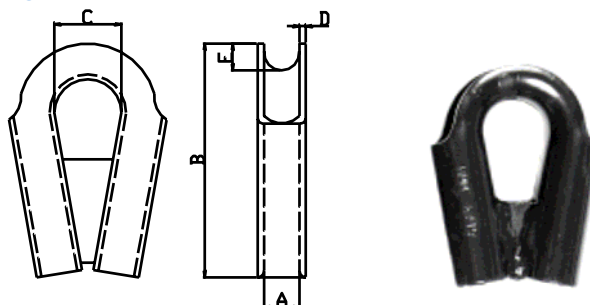
Naberan®

www.naberan.com



Ref.	A	B	C	D	E	Poids Weight Peso	P/ câble max. For wire max. P/cable max
	mm	mm	mm	mm	mm	kg	mm
G 712	12	84	23	4	8	0,21	10
G 715	15	95	27	5	10	0,4	12
G 717	17	100	27	5	10	0,48	14
G 719	19	112	32	5	12	0,6	16
G 722	22	125	35	5	15	0,71	18
G 725	25	150	45	6,3	16	1,21	22
G 728	28	157	45	7	16	1,6	24
G 730	30	170	47	7	18	1,91	26
G 735	35	190	60	7	22	2,36	32
G 740	40	212	70	9	36	3,46	36
G 745	45	228	70	7	27	3,54	38
G 750	50	255	75	7	28	4,2	44
G 755	55	268	80	7,5	31	4,8	48

Bleu / Blue / Azul
Renforcé / With gusset / Con cuña



Ref.	A	B	C	D	E	F	Poids Weight Peso	p/câble max. For wire max. P/cable max
	mm	mm	mm	mm	mm	mm	kg	mm
G 712 K	12	84	23	4	8	24	0,36	10
G 715 K	15	95	27	5	10	31	0,52	12
G 717 K	17	100	27	5	10	38	0,55	14
G 719 K	19	112	32	5	12	46	0,65	16
G 722 K	22	125	35	5	15	47	0,9	18
G 725 K	25	150	45	6,3	16	61	1,26	22
G 728 K	28	157	45	7	16	56	1,64	24
G 730 K	30	170	47	7	18	68	2,02	26
G 735 K	35	190	60	7	22	73	2,5	32
G 740 K	40	212	70	9	36	80	3,7	36
G 745 K	45	228	70	7	27	94	3,71	38
G 750 K	50	255	75	7	28	97	4,65	44
G 755 K	55	268	80	7,5	31	99	4,9	48

Naberan sareak sl

Mutrikuko Industrialdea 15 zb
20830 Mutriku (Gipuzkoa) Spain

Telf: +34943195122 Fax: +34943195125

naberan@naberan .com

G2

Naberan France

Avenue de la republique
29730 Le Guilvinec, France

Telf: +33(0)298582739 Fax: +33(0)298580475

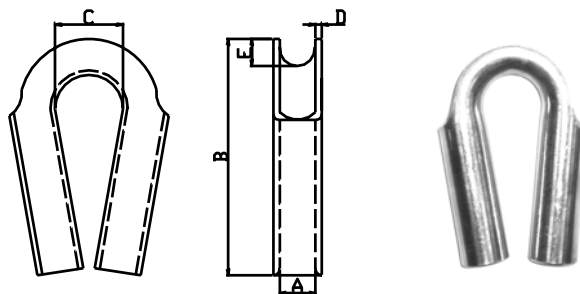
naberan.france@wanadoo.fr

Cosse tube de câble Wire thimble Guardacabo para cable



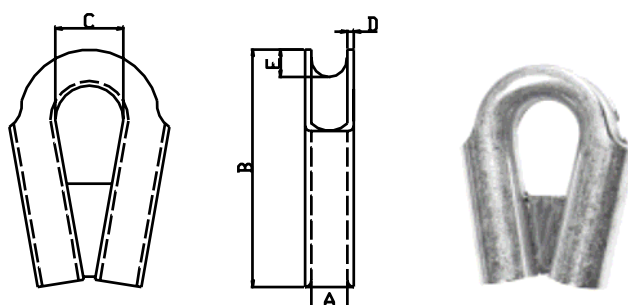
Naberan[®]
www.naberan.com

Acier inox / Stainless steel / Acero inoxidable



Ref	A	B	C	D	E	Poids Weight Peso	P/câble max For wire max. P/cable max
	mm	mm	mm	mm	mm	kg	mm
G 815	15	91	27	5	9	0,39	12
G 819	19	113	31	5	11	0,79	16
G 824	24	136	46	5	15	1,04	21
G 827	27	142	45	5	15	1,29	24
G 831	31	163	48	7	19	1,84	28
G 839	39	179	60	5,5	20	1,68	35
G 848	48	220	74	5,5	32	2,71	44
G 860	60	260	81	8,5	38	5,75	54

Acier inox / Stainless steel / Acero inoxidable
Renforcé / With gusset / Con cuña



Ref.	A	B	C	D	E	F	Poids Weight Peso	p/câble max. For wire max. P/cable max
	mm	mm	mm	mm	mm	mm	kg	mm
G 815 K	15	91	27	5	9	32	0,41	12
G 819 K	19	113	31	5	11	46	0,62	16
G 824 K	24	136	46	5	15	57	1,11	21
G 827 K	27	142	45	5	15	62	1,36	24
G 831 K	31	163	48	7	19	66	1,92	28
G 839 K	39	179	60	5,5	20	83	1,79	35
G 848 K	48	220	74	5,5	32	82	2,9	44
G 860 K	60	260	81	8,5	38	90	5,9	54

Naberan sareak sl

Mutrikuko Industrialdea 15 zb
20830 Mutriku (Gipuzkoa) Spain
Telf: +34943195122 Fax: +34943195125
naberan@naberan .com

G3

Naberan France

Avenue de la republique
29730 Le Guilvinec, France
Telf: +33(0)298582739 Fax: +33(0)298580475
naberan.france@wanadoo.fr

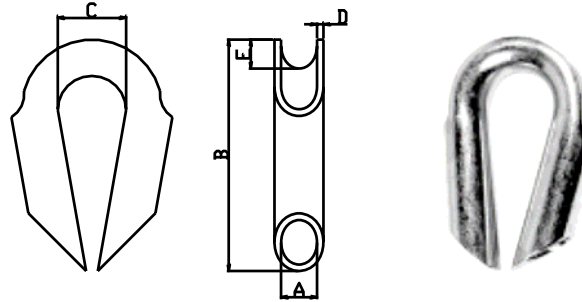
Cosse tube de câble Wire thimble Guardacabo para cable

Acier inoxydable / Stainless steel / Acero inoxidable



Naberan®

www.naberan.com



Ref.	A	B	C	D	E	Poids Weight Peso
	mm	mm	mm	mm	mm	kg
G 512	12	90	21	2,4	11	0,13
G 515	15	100	23	2,8	14	0,2
G 521	21	118	27	2,7	16	0,3
G 527	27	147	36	3,3	20	0,57
G 533	33	182	47	3,1	19	0,83

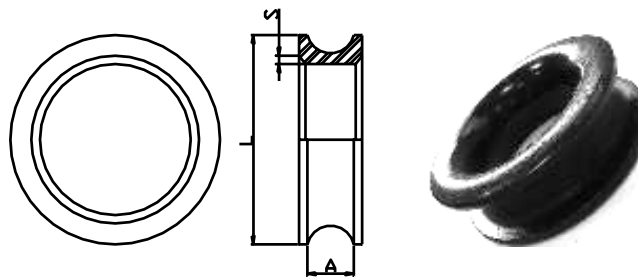
Pou cosse tube renforce ajouter "K". P.e. G 521 K

For thimbles with gusset add "K". f.e. G 521 K

Para guardacabos con cuña añadir "K". p.e. G 521 K

Cosse coeur Thimble Guardacabos

Rond / Round / Redondo



Ref.	A1	L1	L2	S	Poids Weight Peso	Description Description Descripción
	mm	mm	mm	mm	kg/100	
G317-48	17	86	48	4	33	Peint en bleu Blue painted
G319-55	19	95	55	5	47	Pintada azul
G 317-48G	17	86	48	4	33	Galvanisée Galvanized
G 319-55G	19	95	55	5	47	Galvanizado

Naberan sareak sl

Mutrikuko Industrialdea 15 zb
20830 Mutriku (Gipuzkoa) Spain

Telf: +34943195122 Fax: +34943195125

naberan@naberan .com

G4

Naberan France

Avenue de la republique
29730 Le Guilvinec, France

Telf: +33(0)298582739 Fax: +33(0)298580475

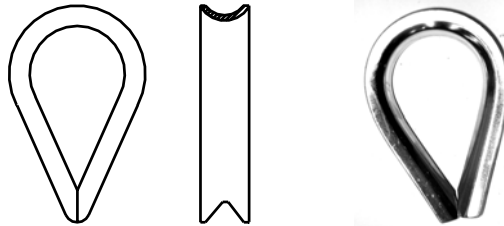
naberan.france@wanadoo.fr

Cosse coeur Thimble Guardacabos



Naberan®
www.naberan.com

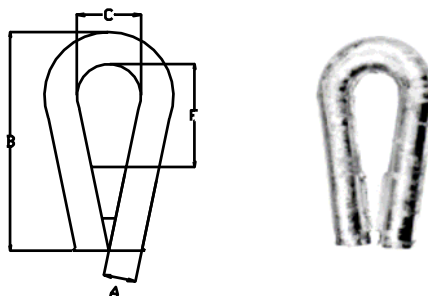
Galvanisée en chaud / Hot dip galvanized / Galvanizados en caliente



Ref.	Largeur canal Groove Ancho canal	P/câble For wire P/cable	Longuer interieure Inside length Largo interior	Longeur exterieur Overall length Largo exterior	Description Description Descripcion
	mm	mm	mm		Kg/100
GK 210004	4	3	21	1 1/4"	1
GK 210006	6	5	26	1 3/4"	2
GK 210008	8	7	33	2"	3
GK 210010	10	9	38	2 1/4"	6
GK 210012	12	10/11,0	45	2 1/2"	9
GK 210014	14	12/13,0	51	3"	12
GK 210016	16	15	58	3 1/4"	18
GK 210018	18	16	64	3 3/4"	31
GK 210020	20	18	72	4"	35
GK 210022	22	20	80	4 1/2"	42
GK 210024	24	22	90	5"	68
GK 210026	26	24	99	5 1/2"	74
GK 210028	28	26	112	6"	95
GK 210030	30	28	120	6 1/2"	107
GK 210032	32	30	128	7"	150
GK 210034	34	32	152	8"	195
GK 210036	36	34	160	8 1/2"	213
GK 210038	38	36	176	9"	240

Cosse tube fermé Tube thimbles Guardacabos cerrados

Galvanisée en chaud / Hot dip galvanized / Galvanizados en caliente



Ref.	Mesure size tamaño	A	B	C	D	F	Poids Weight Peso
		mm	mm	mm	mm	mm	mm
G 104	4"	37	230	50	65	122	1,4
G 105	5"	42	280	65	120	122	2,1
G 106	6"	53	360	90	145	205	3,7
G 107	7"	63	400	110	140	190	4,8
G 108	8"	69	430	110	140	180	5,6

Naberan sareak sl

Mutrikuko Industrialdea 15 zb
20830 Mutriku (Gipuzkoa) Spain
Telf: +34943195122 Fax: +34943195125
naberan@naberan.com

G5

Naberan France

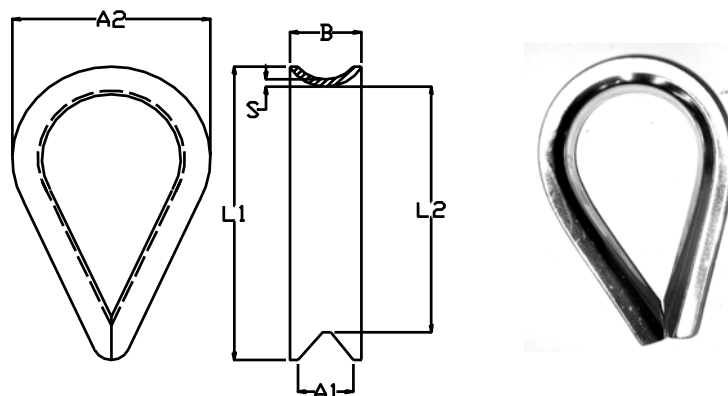
Avenue de la republique
29730 Le Guilvinec, France
Telf: +33(0)298582739 Fax: +33(0)298580475
naberan.france@wanadoo.fr

Cosse coeur Thimble Guardacabos

Acier inox / Stainless steel / Acero inoxidable



Naberan[®]
www.naberan.com



Ref.	Mesure size tamaño	L1	L2	A1	A2	B	S	Description Description Descripcion
		mm	Ton	mm	mm	mm	mm	Kg/100
G 110002	7/8"	22	17	3	9	5	1	0,2
G 110003	1"	25	18	4	10	5,5	1	0,3
G 110004	1 1/8"	27	20	5	11	7,5	1,2	0,5
G 110005	1 1/4"	32	21	6	13	8,5	1,2	0,7
G 110006	1 1/2"	38	27	7	15	10	1,5	1,2
G 110007	1 3/4"	45	33	8	19	11	1,5	1,5
G 110008	2"	50	38	9	22	13	2	2,7
G 110009	2 1/4"	58	41	10	24	14	2	2,9
G 110010	2 1/2"	65	48	11	27	15,5	2,5	5,2
G 110012	2 3/4"	70	53	14	29	17	2,5	5,5
G 110014	3"	79	57	16	32	19	3	11
G 110016	3 1/2"	90	67	18	40	22	3	12
G 110018	4"	102	75	20	45	25	4	21,5
G 110020	4 1/2"	115	84	22	52	27	4	27
G 110022	5"	125	96	24	56	30	5	37,5
G 110026	6"	150	115	28	65	33	6	62
G 110028	7"	175	135	30	76	36	6	76
G 110032	8"	200	160	34	88	41	6	100

Naberan sareak sl

Mutrikuko Industrialdea 15 zb
20830 Mutriku (Gipuzkoa) Spain
Telf: +34943195122 Fax: +34943195125
naberan@naberan .com

G6

Naberan France

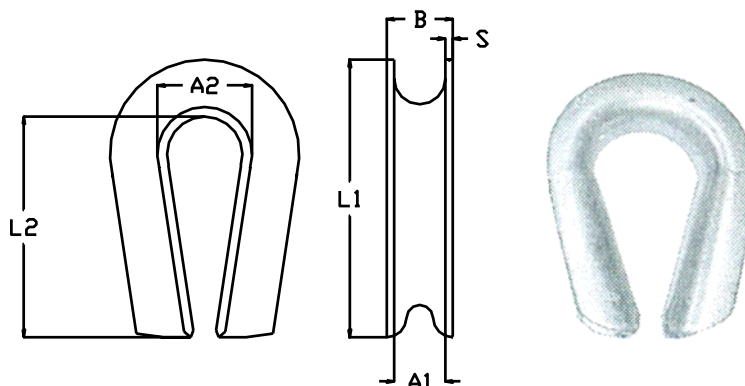
Avenue de la republique
29730 Le Guilvinec, France
Telf: +33(0)298582739 Fax: +33(0)298580475
naberan.france@wanadoo.fr

Cosse coeur extrafort Heavy duty thimbles Guardacabo extrafuertes



Naberan[®]
www.naberan.com

Galvanisée en chaud type G414G / Hot dipped galvanized type G414G /
Galvanizados en caliente tipo G414G



Ref.	Mesure size tamaño	A1	A2	L1	L2	B	S	Description Description Descripcion
		mm	Ton	mm	mm	mm	mm	Kg/100
GK414G-12	1/2"	13,5	38	92	70	20,6	3,6	23
GK414G-16	5/8"	16,8	44	108	83	24,6	4,1	34
GK414G-19	3/4"	19,8	51	127	95	31	5,6	67
GK414G-22	7/8"	23,9	57	140	108	35,1	5,6	79
GK414G-25	1"	26,9	63	156	114	39,6	6,4	125
GK414G-28	1 1/8 - 1 1/4"	33,3	73	178	130	46	6,4	182
GK414G-32	1 1/4 - 1 3/8"	36,6	89	230	165	55,6	9,7	371
GK414G-35	1 3/8 - 1 1/2"	39,6	89	230	165	65	12,7	533
GK414G-40	1 5/8"	43,7	102	286	203	69,1	12,7	772
GK414G-44	1 3/4"	46,7	114	310	229	72,1	12,7	806
GK414G-48	1 7/8 - 2"	53,1	152	384	305	78,5	12,7	1135
GK414G-56	2 1/4"	60,5	178	435	355	92,2	16	1793

Naberan sareak sl

Mutrikuko Industrialdea 15 zb
20830 Mutriku (Gipuzkoa) Spain
Telf: +34943195122 Fax: +34943195125
naberan@naberan .com

G7

Naberan France

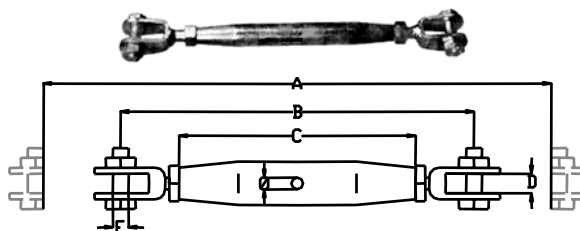
Avenue de la republique
29730 Le Guilvinec, France
Telf: +33(0)298582739 Fax: +33(0)298580475
naberan.france@wanadoo.fr

Raidoire Rigging screws Tensores



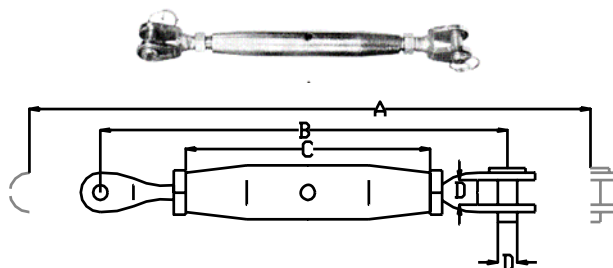
Naberan[®]
www.naberan.com

Galvanisés / Galvanized / Galvanizados



Ref.	Mesure Size = \varnothing Tamaño	SWL 5.1	A	B	C	D	E	Poids Weight Peso
		mm	mm	mm	mm	mm	mm	kg
G 220005	3/16"	70	180	130	80	7	5	5,5
G 220006	M06	200	225	160	100	7	5	10
G 220008	M08	320	260	182	110	9	6	18
G 220010	M10	520	295	205	125	10	8	28
G 220012	M12	700	465	315	195	13	10	66
G 220016	M16	1200	550	380	230	17	12	126
G 220020	M20	1500	670	460	270	20	16	220
G 220022	M22	2000	745	515	295	25	20	325
G 220025	M24	3200	820	565	325	28	22	460
G 220032	1 1/4"	4800	975	685	370	38	28	850
G 220038	1 1/2"	6000	1070	750	400	45	32	145
G 220044	1 3/4"	8500	1070	750	400	48	38	208
G 220050	2"	11000	1145	825	400	56	45	241

Acier inox / Stainless steel / Acero inoxidable



Ref.	Mesure Size = \varnothing Tamaño	SWL 5:1	A	B	C	D	E	Poids Weight Peso
		mm	mm	mm	mm	mm	mm	kg
G 120005	5	180	180	126	80	8	5	5,1
G 120006	6	250	200	138	92	8	5	9
G 120008	8	350	234	158	112	10	6	14
G 120010	10	700	272	188	120	11	8	24
G 120012	12	1020	350	244	150	14	12	52,5
G 120014	14	1180	387	267	170	14	12	63,5
G 120016	16	1600	446	313	190	18	14	100
G 120020	20	2600	550	390	220	18	19	197
G 120022	22	3400	653	472	270	22	22	430

Naberan sareak sl

Mutrikuko Industrialdea 15 zb

20830 Mutriku (Gipuzkoa) Spain

Telf: +34943195122 Fax: +34943195125

naberan@naberan.com

G8

Naberan France

Avenue de la republique

29730 Le Guilvinec, France

Telf: +33(0)298582739 Fax: +33(0)298580475

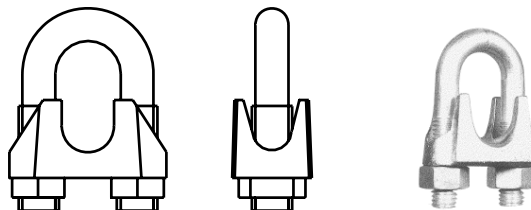
naberan.france@wanadoo.fr

Serrecables Wire rope clips Sujetacables



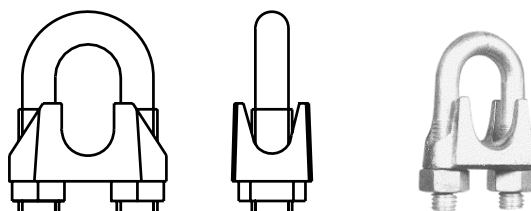
Naberan[®]
www.naberan.com

Galvanisée DIN 741 / Galvanized DIN 741 / Galvanizados DIN 741



Ref.	Mesure Size =Ø Tamaño	p/câble For wire p/cable	Poids Weight peso	N/carton Number in box No./caja
		mm	mm	mm
H50-03	1/8"	3	0,72	100
H50-05	3/16"	5	1,14	100
H50-06	1/4"	6,5	1,4	100
H50-08	5/16"	8	2,35	100
H50-10	3/8"	10	4,85	20
H50-11	7/16"	11	6,15	20
H50-13	1/2"	13	10,64	20
H50-14	9/16"	14	11,94	20
H50-16	5/8"	16	18,27	20
H50-19	3/4"	19	22,74	10
H50-22	7/8"	22	28,07	10
H50-25	1"	26	38,9	10
H50-28	1 1/8"	30	62	10
H50-32	1 1/4"	34	72	10
H50-38	1 1/2"	40	89	10

Inox / Satainless / Inoxidable



Ref.	Mesure Size =Ø Tamaño	p/câble For wire p/cable	Poids Weight peso	N7carton Number in box No./caja
		mm	mm	mm
H50-02SS	1/12"	2	0,5	100
H50-03SS	1/8"	3	0,7	100
H50-04SS	5/32"	4,5	0,9	100
H50-05SS	3/16"	5	1,15	100
H50-06SS	1/4"	6	1,4	100
H50-08SS	5/16"	8	2,35	100
H50-10SS	3/8"	10	4,85	50
H50-12SS	1/2"	12	9,7	50
H50-16SS	5/8"	16	18,3	20
H50-20SS	3/4"	20	37	20

Naberan sareak sl

Mutrikuko Industrialdea 15 zb
20830 Mutriku (Gipuzkoa) Spain

Telf: +34943195122 Fax: +34943195125

naberan@naberan.com



Naberan France

Avenue de la republique
29730 Le Guilvinec, France

Telf: +33(0)298582739 Fax: +33(0)298580475

naberan.france@wanadoo.fr